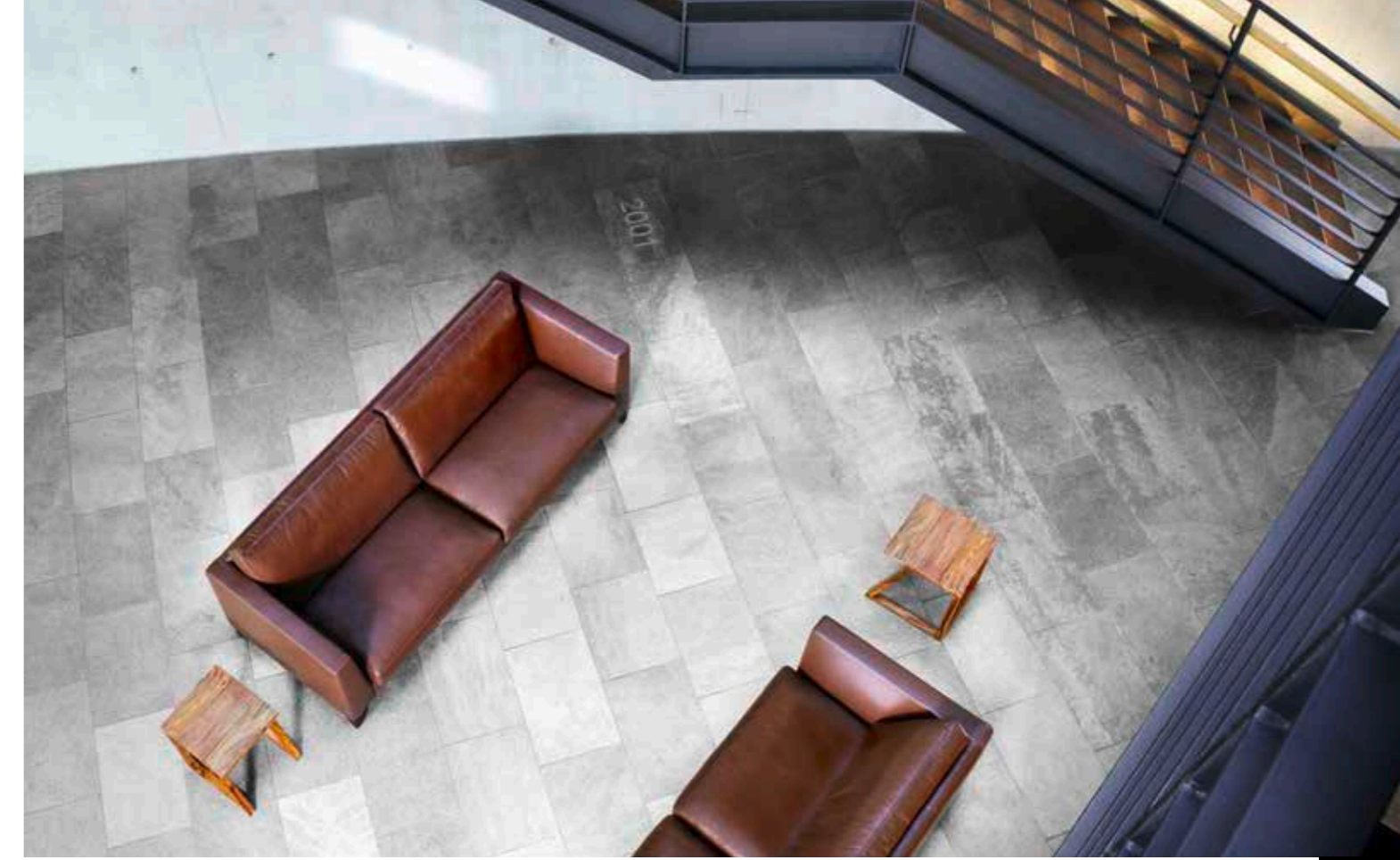




Alle Details:
contractprofessionals.de



URBAN.
CP850.

CP850

contract professionals
erpo Möbelwerk GmbH
Albert-Einstein-Strasse 9
88521 Ertingen - Germany

Tel. +497371 507507
Fax +497371 5079507
info@contractprofessionals.de
www.contractprofessionals.de

contract
professionals®

Das sitzt. **contract**
professionals®

Die Fakten auf einen Blick.

1 Gestell

Hartholzgestell aus Buche, gedübelt und verleimt.

2 Unterfederung

Stahlwellenunterfederung mit Spezialabdeckung und hochwertigem Futterstoff.

3 Sitzkissen

Daunencharakter, Comfort SL, Kaltschaumkombination, Taschenfederkern, Soft.

4 Rückenkissen

Daunencharakter, Comfort SL, Kaltschaumkombination

4.1 Sitztiefen

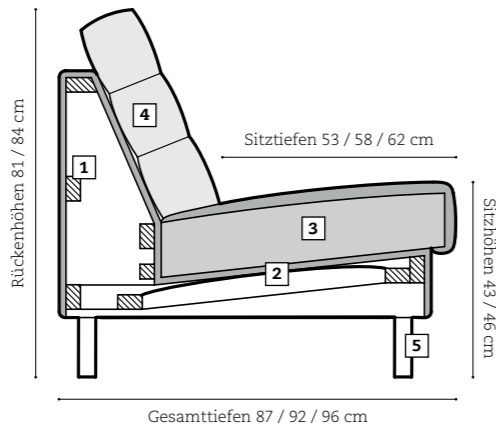
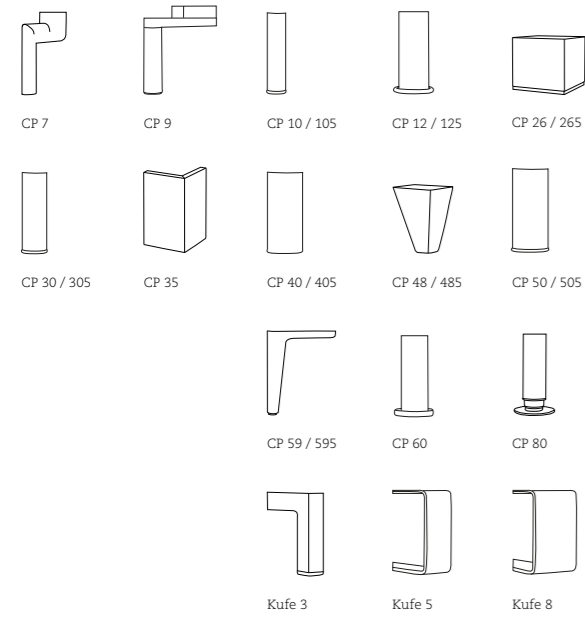
Sitztiefe 53 cm, Sitztiefe 58 cm, Sitztiefe 62 cm

4.2 Sitzhöhen

Sitzhöhe 43 cm, Sitzhöhe 46 cm, Sonderhöhen möglich

5 Fußausführungen

Fußausführungen



VIELFALT
 26 Stoffqualitäten
 12 Lederqualitäten
 390 Farben
 23 Preisgruppen



Ob Foyer, Lobby oder Konferenzraum – die zentralen Ruhe- und Begegnungszonen im Objektbau erfordern Sitzobjekte, die die Weite Ihrer architektonischen Ideen spielerisch aufnehmen und akzentuieren. Die beiden Designlinien „Lounge“ und „Conference“ bieten Ihnen Designmöbel von den Objekt-Spezialisten. contract professionals.

Ihre Vorteile auf einen Blick:

■ **Made in Baden-Württemberg:** Gefertigt in der Manufaktur von Erpo aus Ertingen, sind unsere Sitzobjekte auch nach Jahren so formstabil wie am ersten Tag.

■ **Professioneller Rundum-Service:** Wir bieten Planungskompetenz auf Augenhöhe und eine ständige Ansprechbarkeit bei allen Projektphasen.

■ **Gestaltungsvielfalt:** Eine Fülle an Formen, Farben, Stoff- und Lederqualitäten sichert Ihnen alle Möglichkeiten der Gestaltung.

■ **Sitzkomfort:** Unsere Objekte wecken die Erwartung angenehmen Sitzens – und lösen sie ein.

■ **Design:** Hinter jedem Sitzobjekt stehen Designer mit hohem kreativen Potenzial, dem Blick für die modernere Formensprache sowie dem Sinn für das Sitzen von morgen.

■ **Unsere Produktlinien:** So verschiedenartig der Stil unserer Produktlinien, so einheitlich ihr Prinzip: Immer Bestform.

