



SPACE.  
CP500.

CP500

Das sitzt. **contract**  
professionals®

# Die Fakten auf einen Blick.

## 1 Gestell

Hartholzgestell aus laminiertem Schichtholz mit Massivholz-zargen, gedübelt und verleimt.

## 2 Sitzkissen

Konturgeschnittener Kaltschaum RG 40 / SH 4.0 mit weicher Polyester-Vliesabdeckung. Stabilisierender Micro-Taschenfederkern.

## 3 Rückenkissen

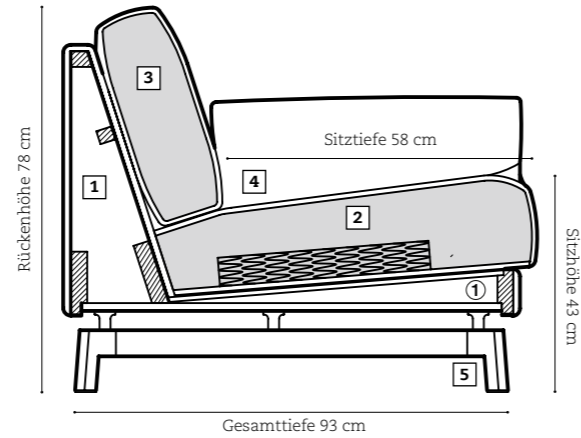
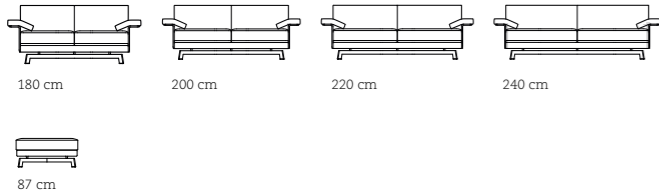
Konturgeschnittener Kaltschaum RG 30 / SH 1.7 mit weicher Polyester-Vliesabdeckung.

## 4 Armlehnkissen

Konturgeschnittener Kaltschaum RG 50 / SH 2.5 mit weicher Polyester-Vliesabdeckung.

## 5 Fußgestell

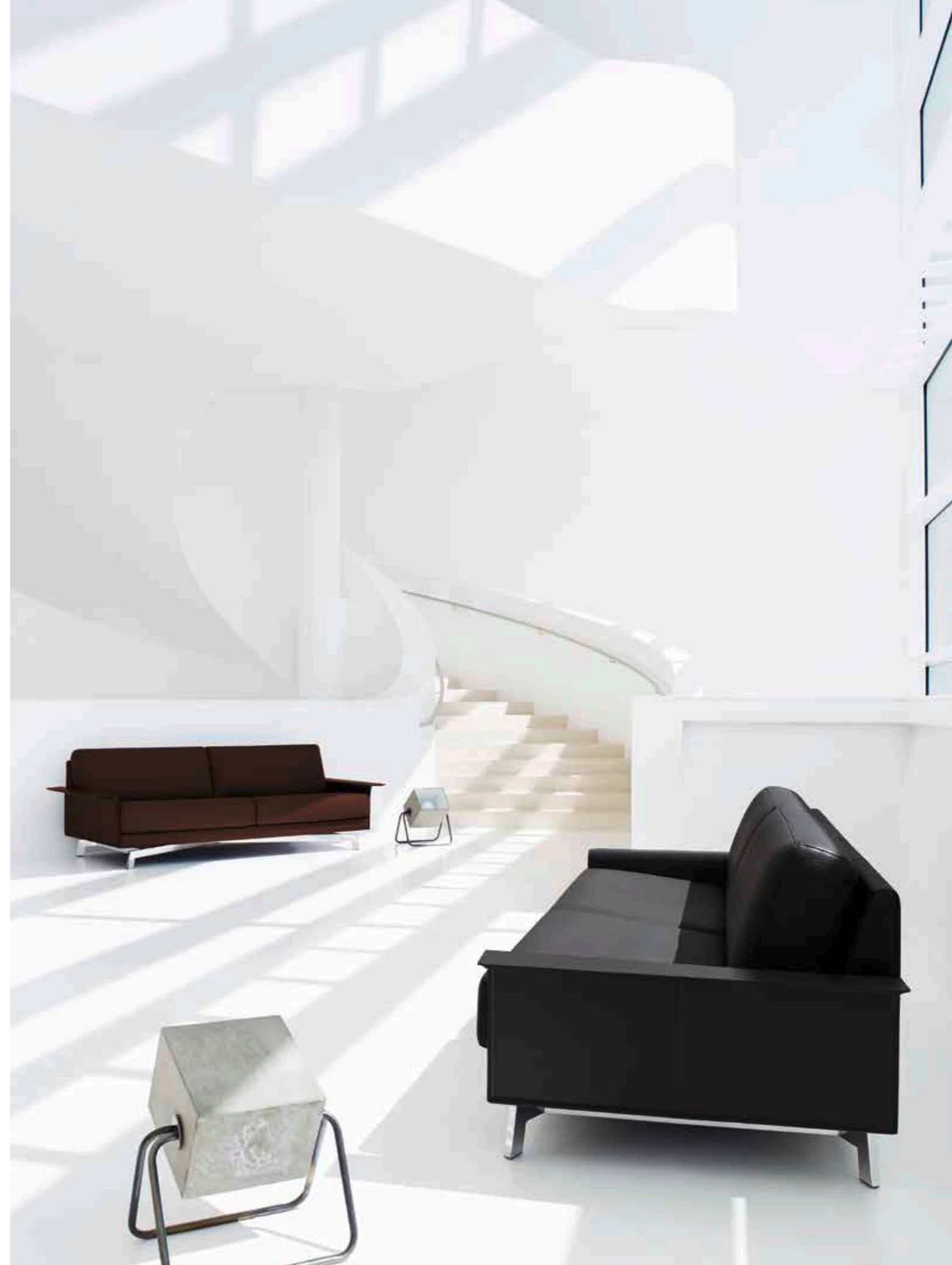
Stahlrohrkonstruktion, hochglanzverchromt auf Kunststoffgleitern.



Detail mit Armlehnenkissen

## VIELFALT

- 26 Stoffqualitäten
- 12 Lederqualitäten
- 390 Farben
- 23 Preisgruppen



---

**Ob Foyer, Lobby oder Konferenzraum – die zentralen Ruhe- und Begegnungszonen im Objektbau erfordern Sitzobjekte, die die Weite Ihrer architektonischen Ideen spielerisch aufnehmen und akzentuieren. Die beiden Designlinien „Lounge“ und „Conference“ bieten Ihnen Designmöbel von den Objekt-Spezialisten. contract professionals.**

**Ihre Vorteile auf einen Blick:**

■ **Made in Baden-Württemberg:** Gefertigt in der Manufaktur von Erpo aus Ertingen, sind unsere Sitzobjekte auch nach Jahren so formstabil wie am ersten Tag.

■ **Professioneller Rundum-Service:** Wir bieten Planungskompetenz auf Augenhöhe und eine ständige Ansprechbarkeit bei allen Projektphasen.

■ **Gestaltungsvielfalt:** Eine Fülle an Formen, Farben, Stoff- und Lederqualitäten sichert Ihnen alle Möglichkeiten der Gestaltung.

■ **Sitzkomfort:** Unsere Objekte wecken die Erwartung angenehmen Sitzens – und lösen sie ein.

■ **Design:** Hinter jedem Sitzobjekt stehen Designer mit hohem kreativen Potenzial, dem Blick für die modernere Formensprache sowie dem Sinn für das Sitzen von morgen.

■ **Unsere Produktlinien:** So verschiedenartig der Stil unserer Produktlinien, so einheitlich ihr Prinzip: Immer Bestform.

---

Alle Details:  
**contractprofessionals.de**

contract professionals  
erpo Möbelwerk GmbH  
Albert-Einstein-Strasse 9  
88521 Ertingen - Germany

Tel. +497371 507507  
Fax +497371 5079507  
info@contractprofessionals.de  
www.contractprofessionals.de

---

**contract**  
professionals®